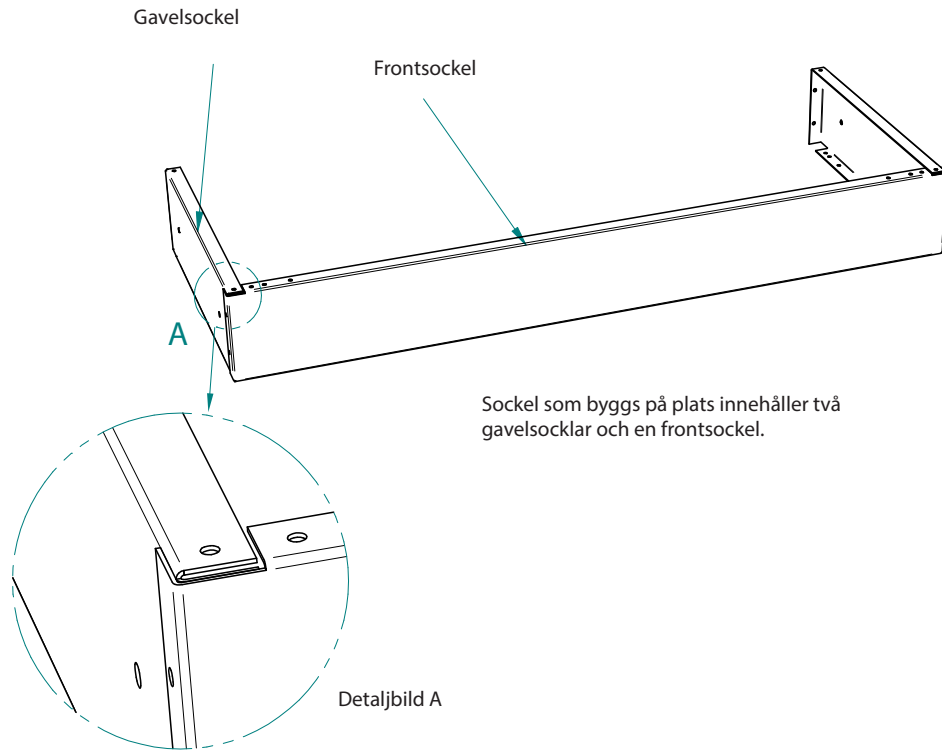


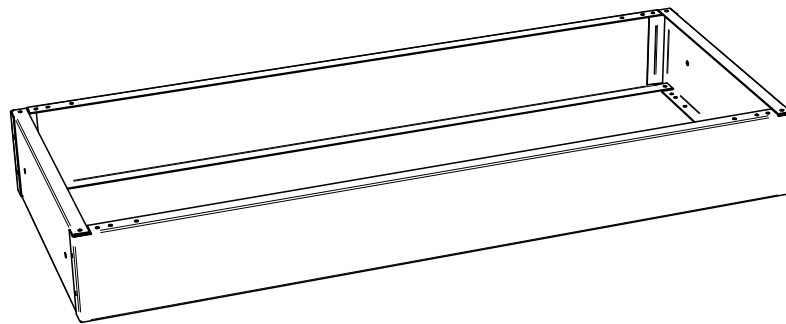
Montageanvisning för SOCKEL



Montageanvisning SOCKEL för Klädskåp, Förvarings-skåp och Utbildnings-skåp



Sockel som byggs på plats innehåller två gavelsocklar och en frontsockel.



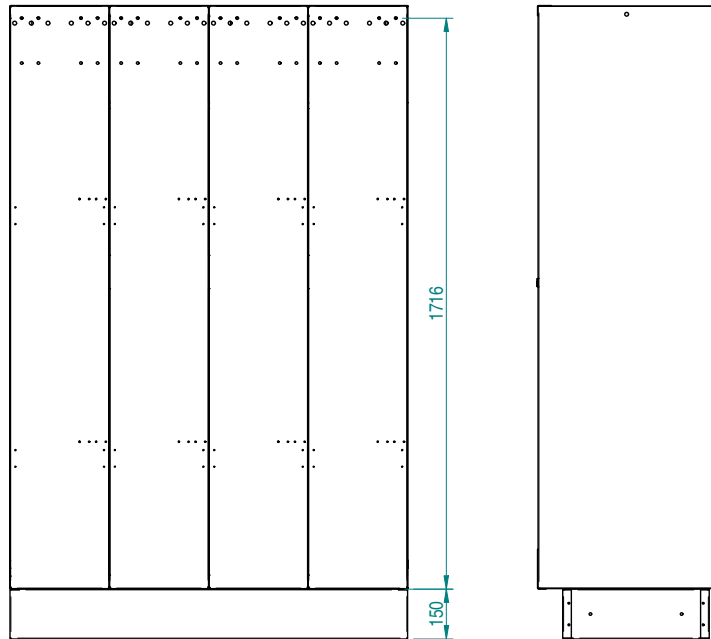
Sockel som monteras på fabrik innehåller två gavelsocklar och två frontsocklar.

Vi förser nu alla våra underredan med gängpressande skruvar, detta innebär att hålen är ogängade men gängas automatiskt när skruven dras i.

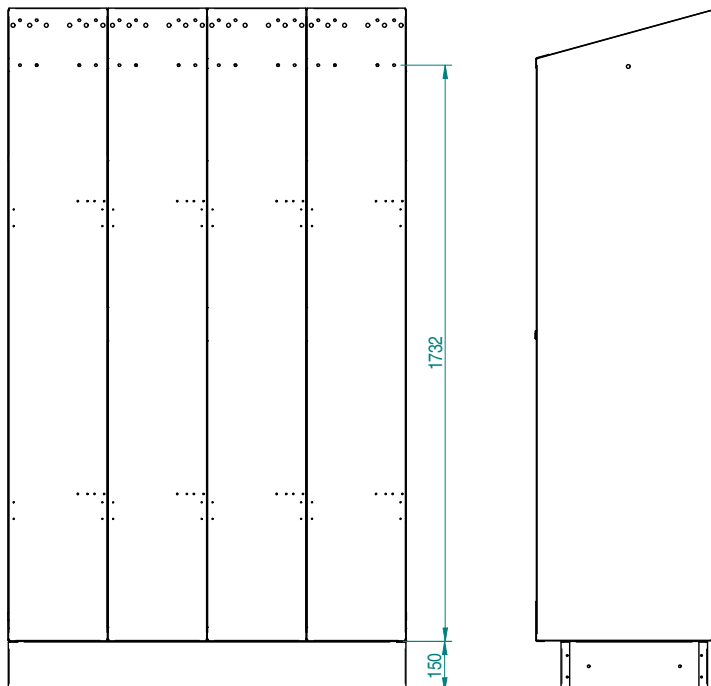
Enklast när man skruvar i en gängpressande skruv är att använda skruvdragare med bits.

Montageanvisning SOCKEL för Klädskåp, Förvarings-skåp och Utbildnings-skåp

Hålbild plant tak

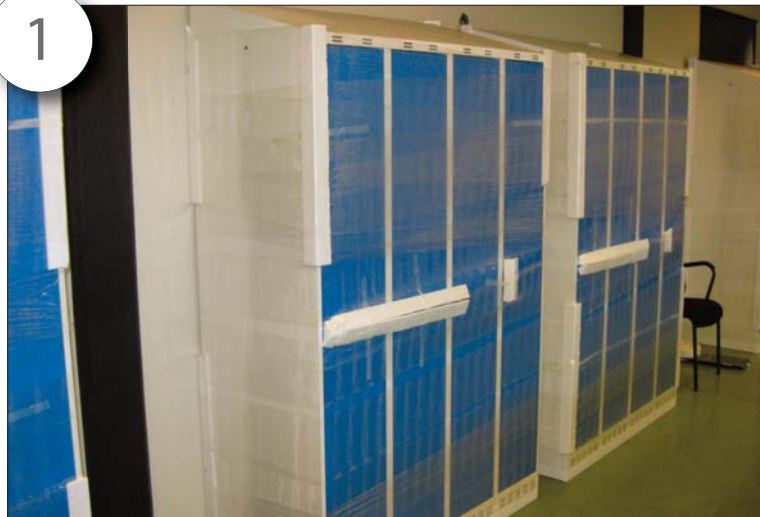


Hålbild sluttande tak



Montageanvisning **SOCKEL** för Klädsåp, Förvaringsåp och Utbildningsåp

1



Kontrollera alltid skåpen visuellt innan emballage avtages.

2



Använd alltid utbredd stöd under skåp vid hantering av t.ex. säckkärra. Annars kan skåpen skadas.

3



Ställ ut socklar. Om socklar är fabriksmonterade hoppa då över detta steg.

4



Sätt ihop gavelsockel med frontsockel så att skruvhål finns i hörnet. Om socklar är fabriksmonterade hoppa då över detta steg.

5



Skruva ihop socklar. Om socklar är fabriksmonterade hoppa då över detta steg.

6



Lyft upp skåpen. Om du använder hjälpmedel se till att använda utbredd last under hela skåpet. Om socklar är fabriksmonterade hoppa då över detta steg.

7



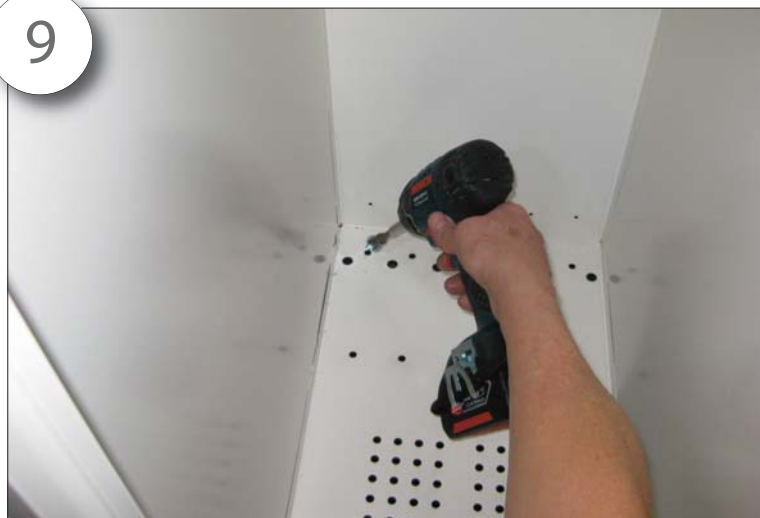
Borra hål för kopplingskruv. Börja alltid koppla upp vid taket. Om det behövs sätt en kopplingskruv även nere vid botten.

8



Skruva fast skåp i vägg alternativt i bakomliggande skåp vid dubbelrad

9



När skåpen har säkrats i sidled så skruva fast skåp i stativen.